

INSTRUCTIONS D'INSTALLATION

Aérotherme agricole lavable

Série AUG

Appareil rencontrant les exigences de corrosion et d'étanchéité de la norme CSA #94. Conçu pour une utilisation dans les environnements de catégorie 1 et 2 selon le code électrique canadien.



Cette instruction contient les informations nécessaires pour l'installation, l'utilisation et le fonctionnement efficace de cet appareil. Le non-respect des directives de cette instruction et les règles de sécurité de base lors de l'installation et de l'utilisation d'appareils électriques peuvent entraîner un incendie, une électrocution, des blessures graves, la mort ou des dégâts matériels. Vous devez toujours conserver cette instruction afin, d'assurer un fonctionnement sécuritaire. Le fabricant ne pourra pas être tenu responsable de quoi que ce soit et la garantie ne sera pas valide si l'installateur et l'utilisateur ne respectent pas les directives de cette instruction.

Ce produit doit être installé conformément aux codes de l'électricité et du bâtiment en vigueur dans votre région.

INSTRUCTIONS IMPORTANTES

Lorsque vous installez et utilisez des appareils électriques, des précautions de base doivent toujours être suivies pour réduire le risque d'incendie, de choc électrique et de blessures corporelles, y compris ce qui suit:

- 1- Lire attentivement ces instructions avant de procéder à son installation et utilisation.
- 2- Couper l'alimentation électrique avant de manipuler les circuits internes.
- 3- Ne pas faire fonctionner l'appareil sans le fixer à son support.
- 4- Cet appareil devient chaud lorsqu'il fonctionne. Pour éviter les brûlures, ne pas mettre la peau nue en contact avec les surfaces chaudes de l'appareil. Maintenir l'avant, l'arrière et les côtés de l'appareil dégagés en tout temps.

Respectez les distances et les positions mentionnées dans la section «INSTRUCTIONS D'INSTALLATION» de ce guide. Voir la Figure 1 pour les dégagements minimums.

- 5- Toujours prendre d'extrêmes précautions lorsqu'un appareil de chauffage est utilisé à proximité d'enfants ou de personnes handicapées, ou lorsqu'il est laissé en fonction sans surveillance.
- 6- L'appareil comporte des pièces chaudes pouvant produire des arcs électriques (étincelles). Cet appareil n'est pas conçu et n'est pas approuvé pour :

- Être utilisé dans les endroits contenant des liquides inflammables, des matières combustibles et des produits hautement corrosifs, abrasifs, chimiques ou explosifs tels que, mais non limités à : de la peinture, de l'essence, du chlore, du bran de scie, des produits de nettoyage. Exemple : les milieux marins, les usines de traitement d'eau et les aires d'entreposage de produits chimiques.
- Ne pas utiliser pour chauffer de l'air avec des matériaux combustibles en suspension.
- Une utilisation à l'extérieur.

Si vous devez chauffer un endroit avec les caractéristiques énumérées ci-haut, procurez-vous un appareil conçu pour ces applications. Nous vous recommandons de vérifier quel type de produit est adapté à votre utilisation auprès de votre compagnie d'assurances, de CSA ou de toute autre agence de certification et/ou de consulter les codes de l'électricité et du bâtiment en vigueur dans votre région.

Assurez-vous que l'appareil est conçu pour l'utilisation prévue (au besoin, référez-vous à un spécialiste en chauffage).

Le fabricant ne garantit pas ces produits s'ils sont utilisés dans des endroits inappropriés et ne pourra pas être tenu responsable en aucun cas de poursuite liée au mauvais choix de l'appareil.

- 7- Utiliser l'appareil conformément aux instructions de ce manuel. Toute utilisation autre que celles que recommandent le fabricant représente un danger d'incendie, de choc électrique ou de blessures.
- 8- Ne pas insérer de corps étrangers à l'intérieur des bouches de ventilation ou de sorties d'air de l'appareil, sous risque de provoquer un incendie ou un court-circuit, ou d'endommager l'appareil.
- 9- Pour prévenir les risques d'incendie, ne pas bloquer les entrées et les sorties d'air de l'appareil.
- 10- Protéger l'appareil à l'aide des disjoncteurs ou des fusibles appropriés en vous référant à la plaque signalétique.
- 11- Assurez-vous que la tension d'alimentation (Volts) correspond à celle indiquée sur la plaque signalétique.
- 12- Si l'installateur ou l'utilisateur modifie l'appareil de quelque façon que ce soit, il sera tenu responsable de tout dommage résultant de cette modification et la certification CSA pourrait être annulée.
- 13- Le thermostat ne doit pas être considéré comme un dispositif infaillible dans les cas où le maintien d'une température est jugé critique. Exemples : Entreposage de matières dangereuses, salle de serveurs informatiques, etc. Dans ces cas particuliers, il est impératif d'ajouter un système de surveillance afin d'éviter les conséquences d'une défaillance du thermostat.
- 14- Le modèle «GX» est muni d'une protection thermique à réenclenchement manuel, située sous le couvercle de la boîte de jonction. Ce dispositif éteint l'appareil si une condition de surchauffe survient. Pour remettre l'appareil en marche, référez-vous à la section «INSTRUCTIONS D'UTILISATION» de ce guide.
- 15- Cet appareil est muni d'une alarme visuelle (lumière rouge) qui vous indique qu'une composante interne de l'appareil est excessivement chaude. Si la lumière s'allume, mettre immédiatement l'appareil hors tension et consulter la section «INSTRUCTIONS D'UTILISATION» de ce guide. L'APPAREIL NE DOIT PAS ÊTRE UTILISÉ SI LA LUMIÈRE EST ALLUMÉE.
- 16- Mettre l'alimentation électrique de l'appareil hors tension au panneau électrique (disjoncteur/fusible) avant de procéder à l'installation, à la réparation et au nettoyage.

CONSERVER CES INSTRUCTIONS

INSTRUCTIONS D'ENTRETIEN

Les roulements du moteur sont scellés et ne nécessitent aucune lubrification.

Il est de la responsabilité de l'utilisateur d'évaluer s'il doit nettoyer l'appareil selon la quantité de saleté accumulée sur les entrées et les sorties d'air ainsi qu'à l'intérieur de l'appareil. La saleté accumulée peut entraîner la défectuosité d'une composante. Il y a un risque d'incendie si le produit n'est pas installé et nettoyé conformément aux présentes directives.

- 1- Couper l'alimentation au panneau électrique (disjoncteur/fusible). Laisser l'appareil refroidir quelques minutes après l'avoir éteint puisqu'il reste chaud pendant un certain temps.
- 2- Nettoyer l'appareil avec un jet d'eau à faible pression. Si nécessaire, vous pouvez utiliser un savon doux. N'utiliser pas de produits de nettoyage chimiques ou inflammables.
- 3- Vous pouvez aussi dépoussiérer l'appareil à l'aide d'un jet d'air comprimé.

GARANTIE

Référez-vous à la fiche technique au www.globalcommander.ca.

INSTRUCTIONS D'INSTALLATION

DISTANCE MINIMALE DE DÉGAGEMENT

Installer l'appareil à au moins :

- 8 pi (2.4 m) du plancher;
- 6 po (15 cm) des murs latéraux et arrière;
- 6 po (15 cm) du plafond.

MONTAGE

Assurez-vous que l'alimentation électrique est coupée au panneau d'alimentation avant de manipuler les circuits internes.

Référez-vous à la Figure 3.

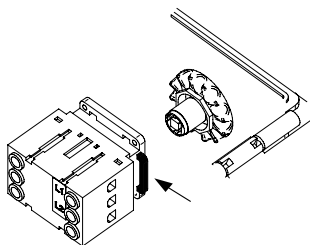
- 1- Fixer le boulon (1) sur le support (2) à l'aide de l'écrou (3). Par la suite, fixer le support (2) sur le venturi (4) et mettre la plaque de montage (5) en place.
- 2- Fixer un des supports (7 ou 8) au mur ou au plafond à l'aide de deux vis (non fournis).
Le plafond ou le mur et les vis doivent pouvoir supporter le poids de l'appareil, 23 kg (50 lb).
- 3- Fixer l'appareil sur son support à l'aide de l'écrou autobloquant (6).
- 4- Percer un trou sur le boîtier de l'appareil (9) afin d'installer un raccord étanche (non fourni) pour le passage du fils d'alimentation. Le raccord doit être de type étanche. Il est recommandé de percer l'arrière du boîtier.

RACCORDEMENT À LA SOURCE D'ALIMENTATION

Le diagramme de câblage se trouve à l'intérieur du couvercle de la boîte de jonction. Faire le branchement selon les codes national et local.

Pour faire le branchement, retirer l'interrupteur principal de son socle en poussant sur la tige en «U» noire.

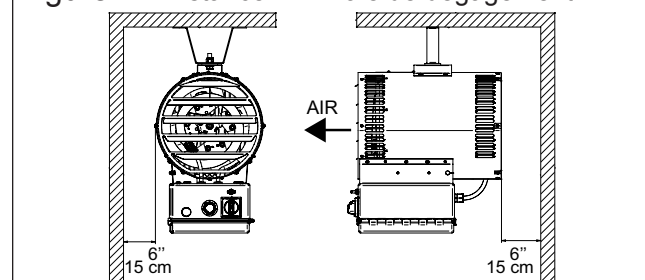
Une fois raccordé, replacer l'interrupteur principal sur son socle.



VÉRIFICATION

- 1- S'assurer que l'appareil fonctionne bien en ajustant temporairement le thermostat à la température maximale.
- 2- S'assurer que le ventilateur tourne dans le bon sens, l'écoulement d'air devrait être dans la direction de la flèche tel qu'indiqué sur la Figure 1.
- 3- Vérifier que les distances de dégagement soient respectées.

Figure 1 : Distance minimale de dégagement



INSTRUCTIONS D'UTILISATION

AJUSTEMENT DE LA TEMPÉRATURE

Tourner le bouton du thermostat jusqu'au bout dans le sens des aiguilles d'une montre. Le ventilateur commencera à tourner et quelques secondes plus tard, le chauffage débutera. Cela permet de retirer la poussière de sur les éléments avant d'activer le chauffage. Lorsque la température ambiante désirée sera atteinte, tourner lentement le thermostat dans le sens contraire des aiguilles d'une montre jusqu'à ce que vous entendiez un déclic. Cette température sera alors maintenue. Vous pouvez faire des ajustements de température ambiante, tourner lentement le thermostat dans le sens horaire pour augmenter la température ou antihoraire pour diminuer la température.

MODE VENTILATION

Cette option permet l'utilisation du ventilateur en mode continu ou automatique.

Position ON : Le ventilateur fonctionne en continu, avec ou sans demande de chauffage.

Position AUTO : Le ventilateur fonctionne en mode automatique, seulement lors d'une demande de chauffage.

PROTECTION CONTRE LA SURCHAUFFE

Modèle «LT» :

Ce modèle est muni d'une protection thermique à réenclenchement automatique.

Modèle «GX» :

Ce modèle est muni d'une protection thermique à réenclenchement manuel située sous le couvercle de la boîte de jonction. Ce dispositif éteint l'appareil si une condition de surchauffe survient. Pour remettre l'appareil en marche, référez-vous à la Figure 2 et aux étapes suivantes.

- 1- Fermer le commutateur principal (1) de l'appareil.
- 2- Vérifier si la sortie et l'entrée d'air ne sont pas bouchées, d'une manière ou d'une autre cela résulterait à des températures anormalement élevées.
- 3- Laisser refroidir l'appareil de chauffage, puis ouvrir le couvercle (2) de la boîte de jonction.
- 4- Enfoncer l'interrupteur de réinitialisation (3) jusqu'à ce qu'il s'enclenche. Si l'appareil est trop chaud cette étape ne fonctionnera pas. Si c'est le cas, laisser refroidir l'appareil davantage.
- 5- Refermer le couvercle (2) de l'appareil et remettre le commutateur principal (1) en position «ON».
- 6- Si la protection thermique s'enclenche à nouveau, couper l'alimentation électrique au panneau d'alimentation (disjoncteur/fusible) et faire vérifier l'appareil par une personne qualifiée avant de le réutiliser.

Figure 2 : Protection contre la surchauffe

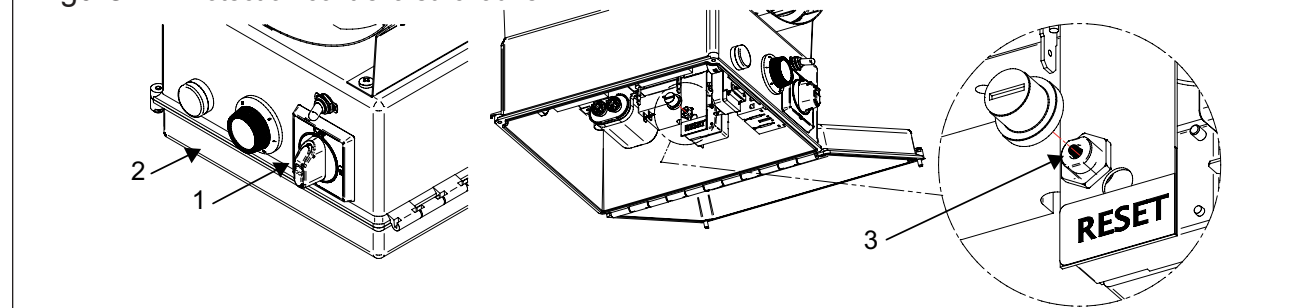


Figure 3 : Montage

