

## INSTRUCTIONS Ventilo-convecteur de salle de bain - Série SBG



### AVERTISSEMENT



Lors de l'utilisation d'appareils électriques, il est important de respecter les règles de sécurité de base, notamment les consignes suivantes, pour réduire les risques d'incendie, de choc électrique et de blessure.

**Lire attentivement** ces instructions avant de procéder à l'installation ou l'utilisation de cet appareil. Ne pas respecter ces instructions peut entraîner un incendie, une électrocution, des blessures graves, la mort ou des dégâts matériels. Consultez-les régulièrement pour assurer un bon fonctionnement sécuritaire et renseigner les futurs utilisateurs, le cas échéant.

## INSTRUCTIONS IMPORTANTES

- 1- Lire attentivement toutes les instructions avant d'installer ou d'utiliser cet appareil.
- 2- La température de surface du boîtier de l'appareil peut être élevée lorsqu'il fonctionne. Pour prévenir les brûlures, éviter de toucher les surfaces chaudes du boîtier avec la peau. Garder les produits combustibles tels que mobiliers, coussins, literies, journaux, vêtements et rideaux à une distance d'au moins 36 po (915 mm) du devant de l'appareil et éloignés des côtés.
- 3- Toujours prendre d'extrêmes précautions lorsqu'un appareil de chauffage est utilisé à proximité d'enfants ou de personnes handicapées, ou lorsqu'il est laissé en fonction sans surveillance.
- 4- Ne pas utiliser cet appareil de chauffage après un mauvais fonctionnement. Couper l'alimentation électrique au panneau d'alimentation et faire inspecter l'appareil par un technicien qualifié avant de réutiliser.
- 5- Ne pas utiliser à l'extérieur.
- 6- Pour débrancher l'appareil, tournez le thermostat à OFF et couper l'alimentation électrique sur le panneau d'alimentation principal.
- 7- Éviter l'insertion de matières combustibles à l'intérieur de l'appareil ce qui pourrait produire un incendie, un court-circuit ou endommager l'appareil.
- 8- Ne pas boucher les entrées et sorties d'air de l'appareil.
- 9- Certaines composantes peuvent produire des arcs électriques ou des étincelles. Ne pas utiliser dans un lieu où on utilise ou entrepose de la gazoline, de la peinture ou tout autre liquide inflammable.
- 10- Utiliser l'appareil tel que décrit dans cette instruction. Toute autre utilisation est non recommandée par le manufacturier car il pourrait y avoir risque d'incendie, d'électrocution ou de blessure corporelle.
- 11- Le thermostat ne doit pas être considéré comme un dispositif infailible dans les cas où le maintien d'une température est jugé critique. Exemples : Entreposage de matières dangereuses, salle de serveurs informatiques, etc. Dans ces cas particuliers, il est impératif d'ajouter un système de surveillance afin d'éviter les conséquences d'une défaillance du thermostat.

## CONSERVER CES INSTRUCTIONS

INS422-200306-07

## INSTRUCTIONS D'INSTALLATION

**ATTENTION :** Utiliser des fils d'alimentation avec isolation à 75 °C (167 °F).

- Pour une utilisation dans une salle de bain, installer l'appareil de façon à ce que les interrupteurs et les autres commandes soient hors d'atteinte depuis la douche ou le bain.

### MONTAGE ENCASTRÉ :

- 1- Utiliser le gabarit fourni avec l'appareil.
- 2- Faire une ouverture dans le mur d'une profondeur de 2 po (51 mm) minimum. La hauteur minimum du bas de l'appareil au sol est de 12 po (305 mm). Conserver un dégagement de 1 po (25 mm) d'un mur adjacent.
- 3- Retirer le couvercle de l'appareil.
- 4- Retirer le couvercle de la boîte de raccordement.
- 5- Enlever la pastille défonçable appropriée et passer le câble d'alimentation à l'intérieur de l'appareil.
- 6- Enlever les pastilles défonçables de 3/16 po (4,8 mm) ou utiliser les trous au fond de l'appareil pour fixer solidement l'appareil à l'aide des vis fournies.
- 7- Effectuer les raccordements électriques selon les codes local et national.
- 8- Replacer tous les couvercles. Vérifier le fonctionnement de l'appareil.
  - a) Ajuster le thermostat au maximum.
  - b) Réduire le thermostat au minimum et actionner la minuterie.

### MONTAGE EN SURFACE :

- 1- Situer l'endroit approprié pour sortir le fil d'alimentation du mur. La hauteur minimum du bas de l'appareil au sol est de 12 po (305 mm). Conserver un dégagement de 1 po (25 mm) d'un mur adjacent.
- 2- Suivre les étapes 3 à 8 du MONTAGE ENCASTRÉ.

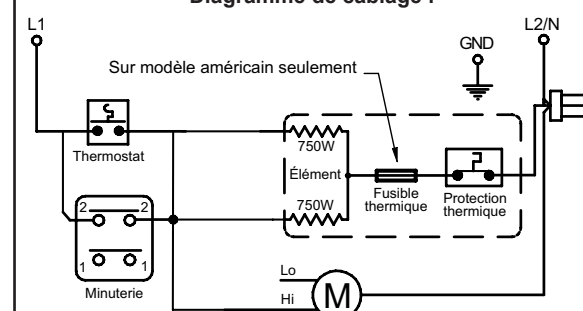
### ATTENTION :

Température élevée, risque d'incendie, tenir les cordons électriques, les rideaux, mobilier et autres combustibles à une distance d'au moins 36 po (915 mm) du devant de l'appareil et éloignés des côtés. Pour diminuer le risque d'incendie, ne pas entreposer ou utiliser d'essence ou d'autres vapeurs et liquides inflammables à proximité de l'appareil.

### IMPORTANT

Ne pas obstruer l'avant de l'appareil à moins de 48 po (1200 mm).

### Diagramme de câblage :



## INSTRUCTIONS D'UTILISATION

- L'appareil doit être installé correctement avant de l'utiliser.
- Mettre l'alimentation sur le disjoncteur du panneau électrique.

### RÉGULATION :

#### Thermostat :

Pour ajuster le thermostat à la température désirée, suivre les étapes suivantes:

- Ajuster le thermostat au maximum, tourner dans le sens horaire.
- Laisser fonctionner l'appareil jusqu'à ce que la température désirée soit atteinte. À ce moment, tourner le thermostat dans le sens antihoraire jusqu'à ce que vous entendiez un déclic.
- Le thermostat gardera cette température de pièce.

#### Minuterie 0-60 minutes :

Permet un réchauffement rapide avant un bain, une douche ou au besoin; le retour au mode thermostat se fait automatiquement ou manuellement.

## INSTRUCTIONS D'ENTRETIEN

- 1- Une fois par trimestre, retirer le couvercle frontal de l'appareil et enlever l'accumulation de poussière à l'intérieur et dans les ouvertures des grilles du couvercle frontal avec l'aide d'un aspirateur.
- 2- Le nettoyage doit être fait après avoir coupé l'alimentation électrique au panneau d'alimentation principal. Attendre que le boîtier et l'élément de l'appareil aient refroidi avant de procéder à l'entretien.
- 3- Replacer le couvercle frontal de l'appareil avant de rétablir l'alimentation électrique.
- 4- Moteur lubrifié en usine. Aucune lubrification nécessaire.
- 5- Un technicien qualifié peut accomplir tout autre service.

## GARANTIE

Référez-vous à la fiche technique au www.globalcommander.ca.

