



1 855 247-5596 • www.globalcommander.ca

INSTRUCTIONS Aérotherme à raccordement fixe Série HVG-RF



AVERTISSEMENT



Lors de l'utilisation d'appareils électriques, il est important de respecter les règles de sécurité de base, notamment les consignes suivantes, pour réduire les risques d'incendie, de choc électrique et de blessure.

Lire attentivement ces instructions avant de procéder à l'installation ou l'utilisation de cet appareil. Ne pas respecter ces instructions peut entraîner un incendie, une électrocution, des blessures graves, la mort ou des dégâts matériels. Consultez-les régulièrement pour assurer un bon fonctionnement sécuritaire et renseigner les futurs utilisateurs, le cas échéant.

INSTRUCTIONS IMPORTANTES

- Lire attentivement toutes les instructions avant d'installer ou d'utiliser cet appareil.
- La température de surface du boîtier de l'appareil peut être élevée lorsqu'il fonctionne. Pour prévenir les brûlures, éviter de toucher les surfaces chaudes du boîtier avec la peau. Garder les produits combustibles tels que mobiliers, coussins, literies, journaux, vêtements et rideaux à une distance d'au moins 5 pi (1.52 m) du devant de l'appareil et éloignés de l'arrière et des côtés.
- Toujours prendre d'extrêmes précautions lorsqu'un appareil de chauffage est utilisé à proximité d'enfants ou de personnes handicapées, ou lorsqu'il est laissé en fonction sans surveillance.
- Ne pas utiliser cet appareil de chauffage après un mauvais fonctionnement. Couper l'alimentation électrique au panneau d'alimentation et faire inspecter l'appareil par un technicien qualifié avant de réutiliser.
- Pour débrancher l'appareil, tourner le bouton du thermostat jusqu'au bout dans le sens contraire des aiguilles d'une montre et couper l'alimentation électrique sur le panneau d'alimentation principal.
- Ne pas utiliser à l'extérieur.
- Ne pas insérer de corps étrangers à l'intérieur des bouches de ventilation ou de sorties d'air de l'appareil, sous risque de provoquer un incendie ou un court-circuit, ou d'endommager l'appareil.
- Pour prévenir les risques d'incendie, ne pas bloquer les entrées et les sorties d'air de l'appareil.
- Certaines composantes de l'appareil peuvent être chaudes et produire des arcs électriques et des étincelles. Ne pas utiliser dans un lieu où l'on utilise ou entrepose de l'essence, de la peinture ou tout autre liquide inflammable.
- Utiliser l'appareil conformément aux instructions de ce manuel. Toute utilisation autre que celles que recommandent le fabricant représente un danger d'incendie, de choc électrique ou de blessures.
- Ne pas faire fonctionner l'appareil sans le fixer à son support de fixation.
- Le thermostat ne doit pas être considéré comme un dispositif infaillible dans les cas où le maintien d'une température est jugé critique. Dans ces cas particuliers, il est impératif d'ajouter un système de surveillance afin d'éviter les conséquences d'une défaillance du thermostat.
- Cet appareil n'a pas été approuvé pour une utilisation dans des environnements corrosifs, mouillés ou très humides tels que les milieux marins, les serres et les aires d'entreposage de produits chimiques.

CONSERVER CES INSTRUCTIONS

INSTRUCTIONS D'UTILISATION

L'appareil doit être installé correctement avant de l'utiliser.

FONCTIONNEMENT DE L'APPAREIL

1. Régler l'intensité de chauffage désirée à l'aide du commutateur de chaleur «HIGH/LOW» (élevé/bas).
2. Tourner le bouton du thermostat jusqu'au bout dans le sens des aiguilles d'une montre.

Cet appareil de chauffage est doté d'un ventilateur à action différée qui laisse aux éléments le temps de produire de la chaleur avant de se mettre en marche. Lorsque la température désirée est atteinte au thermostat, les éléments cessent de chauffer et le ventilateur continue de fonctionner jusqu'à ce que la chaleur résiduelle soit évacuée de l'appareil. Le ventilateur s'éteint ensuite de lui-même.

3. Choisir le mode de ventilation désiré à l'aide du commutateur du ventilateur «AUTO/ON» (automatique/en marche) :

«AUTO» (automatique)

– Le ventilateur est commandé par le thermostat.

«ON» (en marche)

– Fonctionnement continu du ventilateur.

POUR ÉTEINDRE L'APPAREIL DE CHAUFFAGE

Tourner le bouton du thermostat jusqu'au bout dans le sens contraire des aiguilles d'une montre.

FONCTIONNEMENT DU VENTILATEUR SEULEMENT (sans chauffage)

1. Tourner le bouton du thermostat jusqu'au bout dans le sens contraire des aiguilles d'une montre.
2. Placer le commutateur du ventilateur «AUTO/ON» (automatique/en marche) à la position «ON» (en marche). Le ventilateur fonctionne de manière continue et le chauffage demeure éteint.

IMPORTANT

L'appareil de chauffage est muni d'une **protection thermique à réenclenchement automatique** qui éteint les éléments chauffants et allume une lumière rouge, lorsque la température interne de l'appareil dépasse sa valeur de réglage.

Ce dispositif remet l'appareil de chauffage en marche et éteint la lumière rouge, dès que la température interne a baissé sous sa valeur de réglage.

INSTRUCTIONS D'ENTRETIEN

Le moteur de l'appareil de chauffage est lubrifié de manière permanente.

Nettoyer la grille d'entrée d'air de temps à autre pour éviter l'encrassement. Utiliser un aspirateur muni d'une brosse.

Le nettoyage doit être fait après avoir coupé l'alimentation électrique au panneau d'alimentation principal. Attendre que le boîtier et les éléments de l'appareil aient refroidi avant de procéder à l'entretien.

Un technicien qualifié peut accomplir tout autre service.

GARANTIE

Référez-vous à la fiche technique au www.globalcommander.ca.

INS510-200803-03

INSTRUCTIONS D'INSTALLATION

- Tout le raccordement électrique doit être conforme aux codes local et national.
- L'appareil de chauffage doit être mis à la terre pour prévenir les risques de choc électrique.
- Pour éviter les risques de choc électrique, couper l'alimentation au panneau électrique principal avant de procéder au câblage de l'appareil.
- S'assurer que la tension d'alimentation dirigée vers l'appareil de chauffage correspond aux indications de la plaque signalétique (à l'arrière de l'appareil) avant d'alimenter l'appareil en électricité.
- Une fois installé, l'appareil de chauffage doit être mis à la terre conformément au code national électrique.

ATTENTION

- Utiliser seulement des conducteurs de circuit de dérivation en cuivre.
- Utiliser des fils d'alimentation avec isolation à 90 °C (194 °F).
- Hauteur d'installation minimum: 6 pi (1.83 m) aux États-Unis et 8 pi (2.43 m) au Canada.
- Température élevée, risque d'incendie, tenir les cordons électriques, les rideaux, mobilier et autres combustibles à une distance d'au moins 5 pi (1.52 m) du devant de l'appareil et éloignés de l'arrière et des côtés.
- Pour diminuer le risque d'incendie, ne pas entreposer ou utiliser d'essence ou d'autres vapeurs et liquides inflammables à proximité de l'appareil.
- Pour prévenir toute surchauffe – ou tout dommage causé par une surchauffe – garder un dégagement d'au moins 5 pi (1.52 m) devant l'appareil de chauffage.
- Voir les **Figures 1 et 2** pour les dégagements minimums de fixation sur le côté, au plafond et à l'arrière.
- Les structures et points d'ancrage du mur ou du plafond doivent être assez solides pour supporter le poids combiné de l'appareil de chauffage et du support de montage 42 lb (19 kg).

PLACER L'APPAREIL DE CHAUFFAGE À UN ENDROIT ADÉQUAT

L'appareil de chauffage peut être monté pour assurer une évacuation d'air soit verticale, soit horizontale.

Hauteur maximale de fixation :
Débit d'air vertical : 15 pi (4.57 m)
Débit d'air horizontal : 8 pi (2.44 m)

INSTALLATION DE L'APPAREIL

REMARQUE :

Débit d'air horizontal :

Monter l'appareil de chauffage en plaçant le thermostat sous la grille d'évacuation d'air.

Débit d'air vertical :

Monter l'appareil de chauffage en plaçant le panneau d'accès vers l'extérieur.

INSTALLATION AU MUR

Le mur doit pouvoir supporter le poids total de l'appareil de chauffage et du support de montage 42 lb (19 kg).

Retirer l'appareil de son support de montage.

Fixer le support aux pièces de charpente du mur avec quatre (4) vis à bois de 1/4 po de diamètre et 1 1/2 po de longueur (non fournis).
NE PAS UTILISER LES TROUS EN FORME DE TROU DE SERRURE – UTILISER LES TROUS RONDS SEULEMENT.

Replacer l'appareil de chauffage dans son support.

INSTALLATION AU PLAFOND

Le plafond doit pouvoir supporter le poids total de l'appareil de chauffage et du support de montage 42 lb (19 kg).

Retirer l'appareil de son support de montage.

Fixer le support aux pièces de charpente du plafond avec quatre (4) vis à bois de 1/4 po de diamètre et 1 1/2 po de longueur (non fournis).
NE PAS UTILISER LES TROUS EN FORME DE TROU DE SERRURE – UTILISER LES TROUS RONDS SEULEMENT.

Replacer l'appareil de chauffage dans son support.

CÂBLAGE

Tout le raccordement électrique doit être conforme aux codes local et national.

L'appareil de chauffage doit être mis à la terre pour prévenir les risques de choc électrique.

S'assurer que l'alimentation est coupée avant de procéder au câblage de l'appareil.

Vérifier la plaque signalétique derrière l'appareil.

Brancher l'appareil en respectant les indications de tension et de phase sur la plaque signalétique.

Pour le câblage d'alimentation, une pastille multiple défonçable de 1/2 po à 3/4 po a été prévue.

Le câblage sur place doit être de calibre approprié pour supporter l'ampérage de l'appareil de chauffage.

Un diagramme de câblage est apposé à l'intérieur de la porte du panneau de commande. Consulter ce diagramme avant de procéder à tout branchement électrique.

Le câblage du circuit de dérivation doit être au minimum de 90 °C (194 °F).

Volume du compartiment de câblage :
85 po³ (1393 cm³) au minimum.

Figure 1

Dégagement minimum

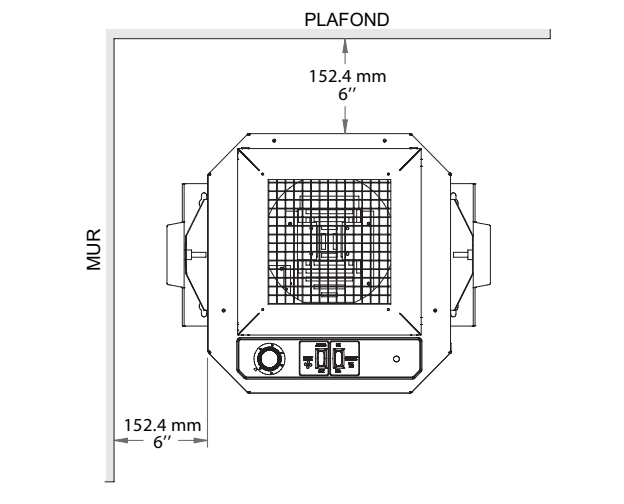


Figure 2

Dégagement minimum

